

COMПАСТА

2198UOI045P60-67x24

EAN 4031582030075

Неповоротный ролик, Вилка изготовлена из прессованной стали, блестящее оцинкованное пассивированное голубым покрытие, ось приклепана, крепежная панель.

Центр колеса из Полиамида, подшипник скольжения

TENTE

BETTER MOBILITY. BETTER LIFE.

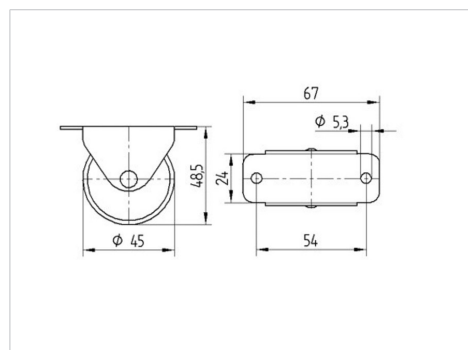


Picture may differ from original product

Техническая информация

Диаметр колеса	45 мм
Ширина протектора	18 мм
Размер панели	67 x 24 мм
Отверстия панели	54 мм
Отверстие панели	5,3 мм
Общая высота	48.5 мм
Температура	- 40 / + 80 °C
Стандарт	EN 12528
Вес	0.063 кг
Твердость протектора	твёрдость по Шору D 75
Допустимая динамическая нагрузка	40 кг
Допустимая статическая нагрузка	80 кг

Dimensions



Advantages at a glance

Качество качения	● ● ● ○ ○
Шум движения	● ● ● ○ ○
Трение	● ● ● ● ●
Коррозионная стойкость	● ● ● ○ ○